

TopSolid

Cam



DIE MASSGESCHNEIDERTE
LÖSUNG FÜR IHRE FERTIGUNG

THE INTEGRATED
CAD/CAM/ERP SOLUTION

DIE BESTE STRATEGIE FÜR DIE FERTIGUNG

In der modernen Fertigung wird heute eine Vielzahl an Maschinen, Werkzeugwegen und Bearbeitungsstrategien eingesetzt, die kontinuierlich mit der immer komplexeren Fertigungsumgebung abgestimmt werden müssen.

Auftraggeber verlangen von Werkstatt und Fertigung zudem ein Höchstmaß an Flexibilität und Leistungsfähigkeit, die der eigenen Produktivität gegenüberstehen. Für diese umfangreichen Anforderungen hat sich TopSolid'Cam als unverzichtbare Lösung erwiesen. Das System bietet zahlreiche Komponenten, deren Zusammenspiel die Programmierung nahezu vollständig automatisieren können.

TopSolid'Cam erhöht die Sicherheit und Schnelligkeit Ihrer Produktionsprozesse

- > Reduzierte Rüst- und Standzeiten
- > Kurze Produktdurchlaufzeiten : Reduzierte Liegezeiten
- > Effiziente Maschinenauslastung
- > Schnelle und sichere NC-Satzausgabe
- > Prozessübergreifendes Rohteilmanagement
- > Überwachung des Arbeitsraums

TopSolid'Cam ist die integrierte CAD/CAM-Lösung für die zerspanende Industrie. Mit seinen maßgeschneiderten Funktionen für geometrische Modellierung, Simulation und Produktion wird sie in Maschinenbau, Werkzeugbau, Prototypenbau und Serienfertigung erfolgreich eingesetzt. TopSolid'Cam steuert die Maschinen namhafter Hersteller mit Leichtigkeit, beim 2D-Fräsen, der 5-Achsen-Bearbeitung simultan und positioniert oder Drehfräsen auf komplexen Bearbeitungszentren.

Nahtloses Zusammenspiel von CAD und CAM

TopSolid'Cam reduziert Zeit, Kosten und Ausschussproduktion durch sein revolutionäres Toleranzmanagement, das die Geometrie eines Bauteils mitsamt aller Fertigungsinformationen übernimmt. Mit wenigen Klicks und ohne Zeichnung können die Nennmaße auf die gewünschten Toleranzen umgestellt und die Aufbereitung der CAD-Daten optimiert werden.

Effiziente Prozessautomatisierung

TopSolid'Cam verfügt über eine spezielle Funktion für Änderungs- und Familienteile: Für nachträgliche Änderungen an einem bereits programmierten Werkstück oder ein neues Familienteil entfällt die neue Programmierung. Das alte Bauteil kann einfach durch das neue ersetzt werden. Die Verfahrenswege werden automatisch dem neuen Werkstück angepasst.

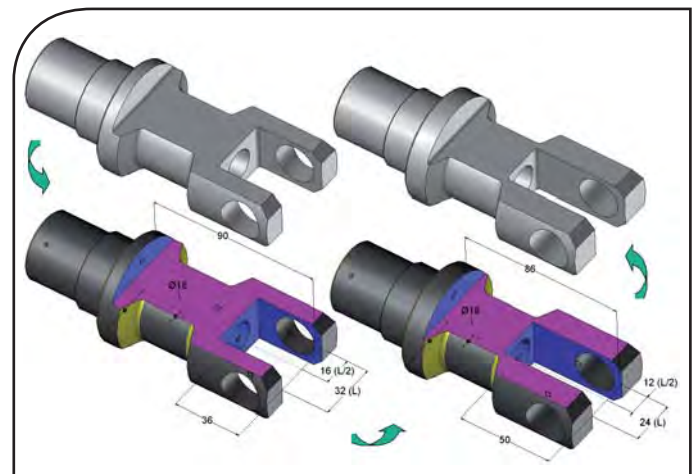
Programmierung in der Maschinenumgebung

In TopSolid'Cam wird das Bauteil direkt in der Maschinenumgebung programmiert. Erstellt sich der Nutzer zudem die komplette Aufspannsituation mit sämtlichen möglichen Störkonturen, erhält er eine optimale Simulation und Kollisionskontrolle. Das reduziert Rüstzeiten und spätere Nachbesserungen an der Maschine.

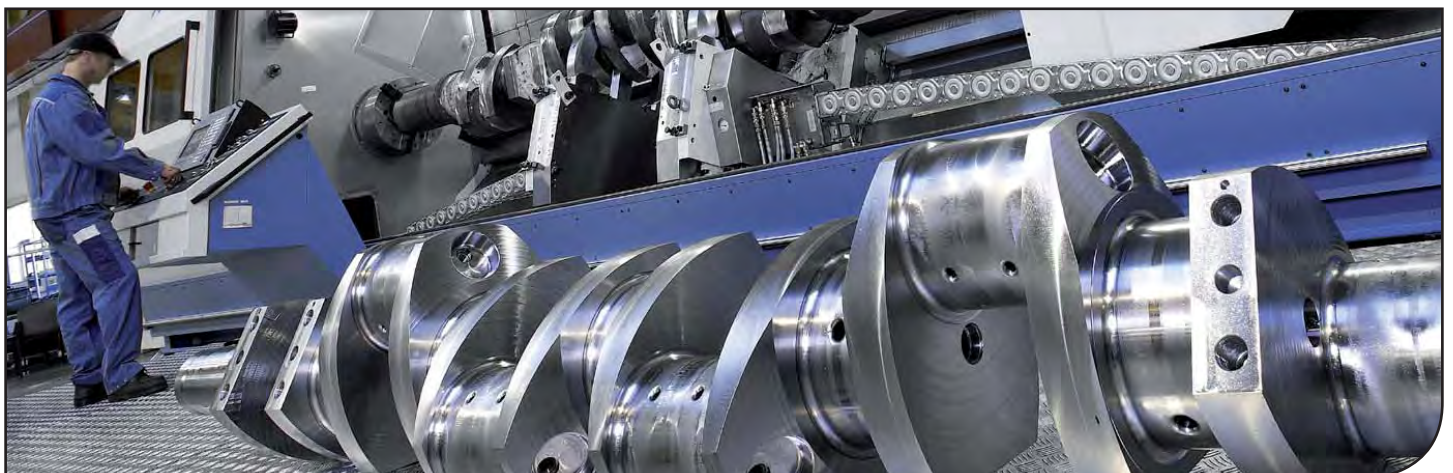
Intelligentes Rohteilmanagement

TopSolid'Cam bietet ein innovatives Rohteilmanagement, das den aktuellen Bauteilzustand als Basis für die weiteren Bearbeitungen nimmt, nicht nur für Bearbeitungen eines Teils

auf einer Maschine, sondern auch für mehrere Spannungen und über mehrere Maschinen. Das optimiert die Berechnung von Werkzeugbahnen, vermeidet Luftbearbeitungen und macht besonders Betriebe mit unterschiedlichen Fertigungsreihen flexibler in ihrer Programmierung.



Importierte 3D-Modelle können in TopSolid'Cam ohne Feature-Baum bearbeitet werden.



TopSolid'Cam ist die ideale Lösung für komplexe Mehrfachbearbeitungen auf modernen Multifunktionsmaschinen.

MIT SICHERHEIT ZU EINER RATIONELLEN CAD-CAM-PROZESSKETTE

Heute verwendet der Programmierer einen erheblichen Teil ihrer Arbeitszeit auf die Anpassung der Geometrie von importierten Bauteilen an fertigungsrelevante Aspekte, weil definierte Attribute und Features beim Auslesen der CAD-Dateien verloren gegangen oder vom Konstrukteur erst gar nicht berücksichtigt worden sind.

TopSolid'Cam verbessert den Austausch fertigungsrelevanter Features zwischen CAD und CAM

- > Standardschnittstellen zu allen marktführenden CAD-Systemen
- > Import von Bauteil-Geometrien inklusive Feature-Baum
- > Zeitsparendes Toleranzmanagement
- > Automatische Zuweisung von Prozessen

Produktkonstruktion, Werkzeugbau und Fertigung verteilen sich zunehmend über mehrere Unternehmen, die in der Regel mit unterschiedlichen CAD- und CAM-Systemen arbeiten. Mit TopSolid'Cam können Sie eine durchgängige digitale Prozesskette in Ihrem Unternehmen aufbauen.

Topologische Bauteil-Erkennung

TopSolid'Cam erkennt dank automatischer Feature- und Topologieerkennung unter anderem Planflächen, Bohrungen, Taschen, Passungen und Nuten und schlägt entsprechende Bearbeitungsstrategien vor.

Effizientes Toleranzmanagement

TopSolid'Cam bietet sehr viele und unterschiedliche Möglichkeiten, wie aus einer sogenannten „stummen Geometrie“ eine fertigungsgerechte Geometrie erzeugt werden kann. Durch intelligentes Toleranzmanagement lässt sich mit TopSolid'Cam eine Geometrie sehr schnell von Nenn- auf Mittelmaß ändern.

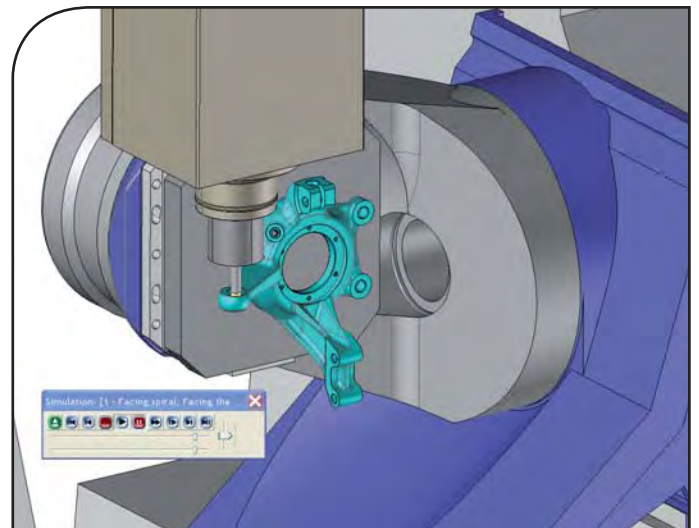
Automatische Zuweisung von Bearbeitungsstrategien

Ausgehend von den ermittelten Fertigungsaspekten weist TopSolid'Cam den Bohrungen, Passungen oder Gewinden automatisch eine Bearbeitungsstrategie zu. Diese kann der Nutzer an seine Bedürfnisse anpassen, etwa bei der Standardmethode „Zentrieren, Bohren, Gewindebohren“ auf das Zentrieren verzichten. Die Möglichkeit, in TopSolid'Cam leistungsstarke Prozesse zu definieren und automatisch an Bauteil-Geometrien zu koppeln, trägt erheblich zur Produktivitätssteigerung bei.

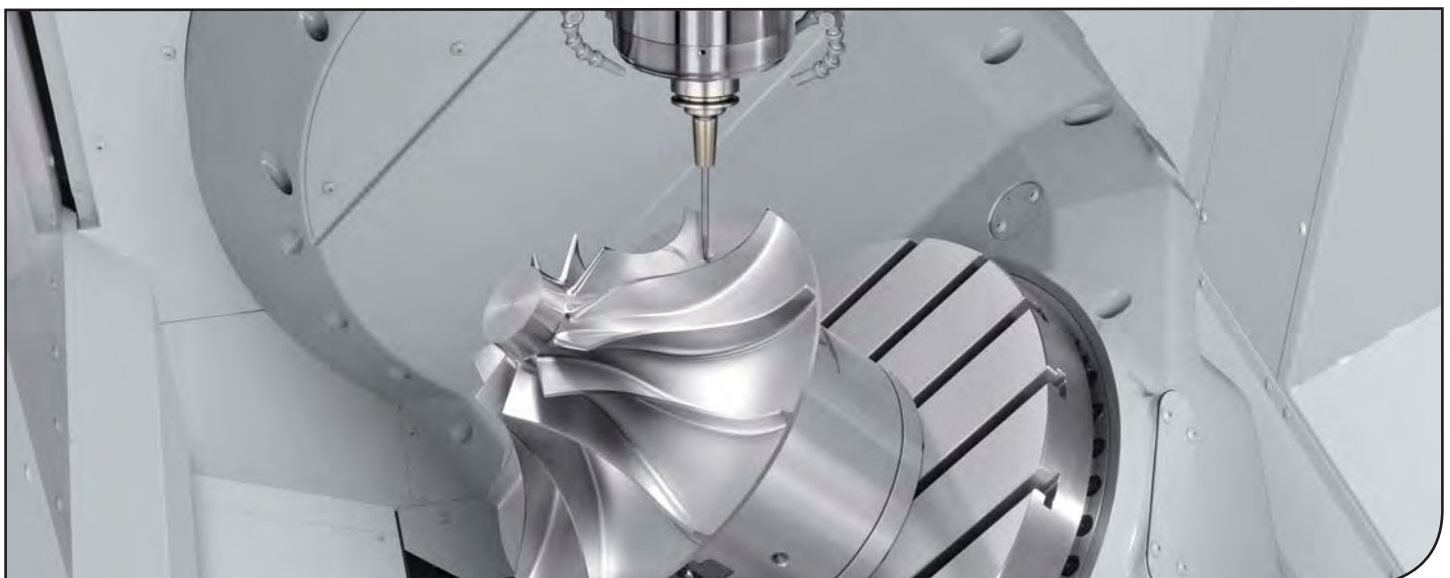
Effizienz in Serie

Diese Prozessautomatisierung reduziert besonders den Programmieraufwand für die Fertigung von Teilefamilien.

In Verbindung mit der topologischen Bauteil-Erkennung errechnet TopSolid'Cam Unterschiede und Übereinstimmungen zwischen zwei Bauteilen und passt die Verfahwege dem neuen Werkstück an. In Kombination mit dem intelligenten Rohteilmanagement bedeutet das eine nahezu automatische Programmierung.



Dank integrierter Simulation arbeitet der Anwender direkt in der virtuellen Maschinenumgebung mit vollständiger Aufspannsituation und realitätsgetreuer Kinematik.



TopSolid'Cam garantiert eine sichere Programmierung selbst bei komplexen Geometrien.

REALITÄTSGETREUE ARBEITSUMGEBUNG FÜR EINE SICHERE NC-AUSGABE

In TopSolid'Cam entwirft der Anwender die komplette Aufspannsituation von komplexen Multifunktions-Bearbeitungszentren und programmiert direkt in der Maschinenumgebung. Dabei berücksichtigt das Programm alle Komponenten der Aufspannung, des Werkzeugs, der Werkzeughalter und der Maschine. Die 3D-Kinematikfunktionen, die in enger Zusammenarbeit mit den Maschinenherstellern bereitgestellt werden, gewährleisten eine sichere Kollisionsüberwachung und ein optimales NC-Programm.

TopSolid'Cam simuliert und synchronisiert zuverlässig Materialabtrag und Bearbeitungsschritte

- > Simulation der synchronisierten Dreh- und Fräsbearbeitungen
- > Angabe der exakten Bearbeitungszeiten
- > Einfaches Setzen von Synchronisationsmarken
- > Automatische Berechnung der optimalen Werkzeugbahnen
- > Prozessübergreifendes Rohteilmanagement
- > Umfangreiche und erweiterbare Werkzeug- und Spannteilebibliotheken
- > Volle Kollisionskontrolle auch bei komplexen Spannsituationen

Moderne Millturn-Maschinen bedeuten in mehrfacher Hinsicht eine Herausforderung: Ihr Preis verbietet es, die Bearbeitung der Werkstücke an der Maschine zu programmieren und dadurch Standzeiten zu riskieren. Zudem ist die Mehrachsbearbeitung zu komplex, um die einzelnen Operationen im Kopf berechnen zu können. TopSolid'Cam reduziert Rüstzeiten dank kollisionsfreier Programmierung.

Leistungsstarke Maschinensimulation

TopSolid'Cam bildet die Werkzeugmaschine realitätsgetreu und mit ihrer exakten Kinematik ab. Diese wirklichkeitsgetreue Arbeitsumgebung ist bei komplexen Spannsituationen auf Haupt- und Gegenspindel mit mehreren Revolvern unerlässlich. Sie ermöglicht die optimale Synchronisation der Komponenten, gewährleistet volle Kollisionskontrolle und verkürzt erheblich die Stückzeit eines Teils.

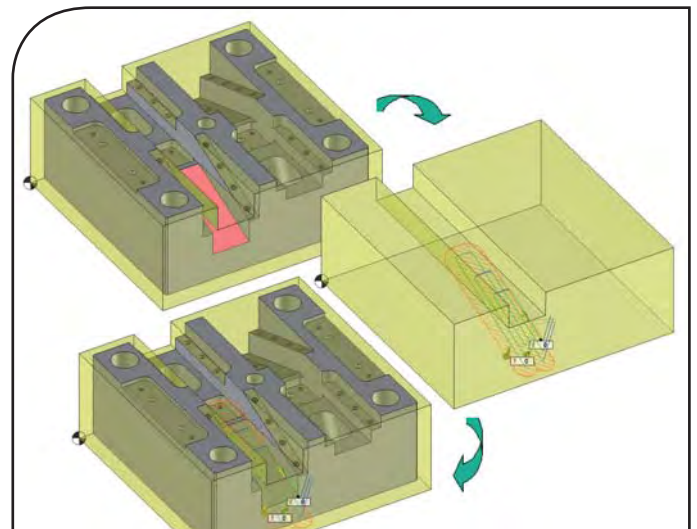
Umfangreiche Werkzeugbibliotheken

Der CAM-Programmierer kann in TopSolid'Cam zusätzlich zu der systemeigenen Werkzeugbibliothek seine realen Werkzeuge samt Schnittwerten abbilden und verwalten lassen. Schnittstellen ermöglichen zudem die Anbindung an externe Betriebsmittel-Verwaltungen wie TDM, WinTool oder LMBA. TopSolid'Cam errechnet anhand der hinterlegten Schnittwerte, Vorschübe und Zeitwerte für die Werkzeugwechsel die Dauer der Prozesse und stellt die Prozessfolge grafisch dar.

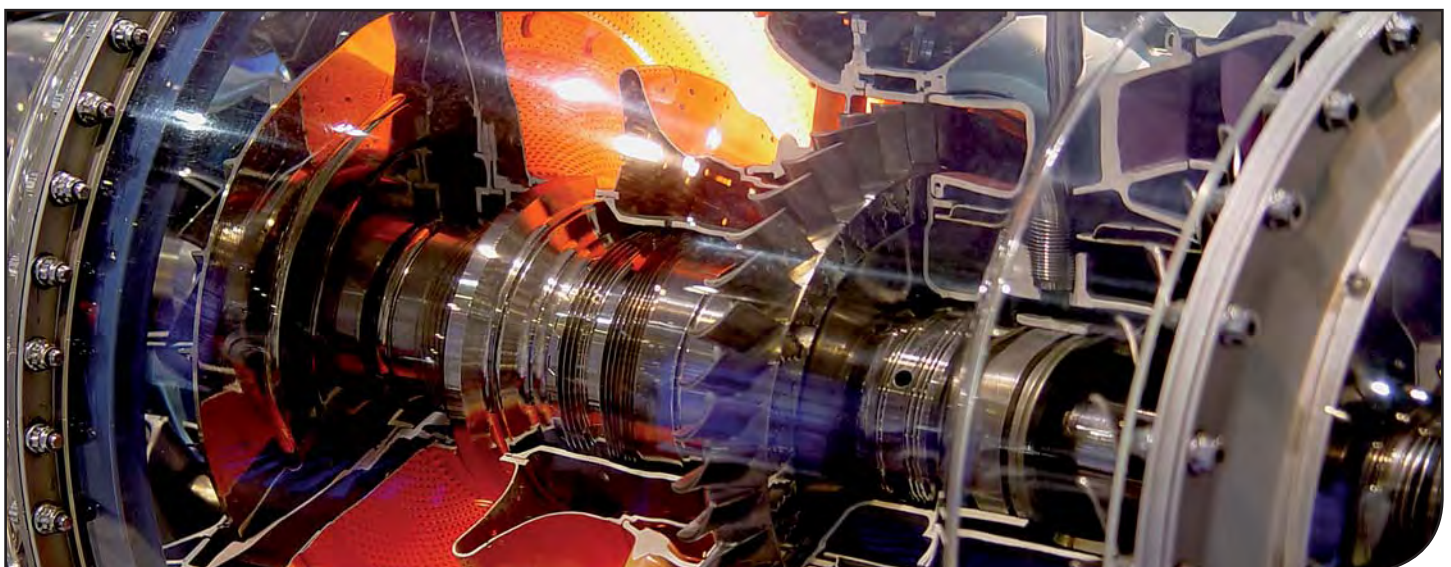
Intelligentes Rohteilmanagement mit aktiver Strategieaktualisierung

TopSolid'Cam bietet mit seinem Materialmanagement eine herausragende Funktion für die Programmierung von Teilen, die unterschiedliche Aufspannungen erfordern oder auf unterschiedlichen Maschinen gefertigt werden müssen. Das CAM-System aktualisiert den Rohteilzustand nach jedem Arbeitsgang. Der berechnete Abtrag dient als Basis für die weitere Programmierung. Kollisionen mit dem Roh- oder Fertigteil sowie Luftbearbeitungen

werden dadurch vermieden. Zugleich erhöht es die Flexibilität bei der Programmierung, da die Bearbeitungsreihenfolge beliebig geändert werden kann, zum Beispiel wenn das Teil auf eine andere Maschine gespannt werden muss. TopSolid'Cam berechnet die optimalen NC-Bahnen automatisch neu und konvertiert die Bearbeitungsstrategie.



Der berechnete Materialabtrag dient als Grundlage für die weitere Programmierung der Werkzeugwege.



TopSolid'Cam - Power für Ihre Fertigung.

DIE CAM-LÖSUNG FÜR PRÄZISION UND QUALITÄT

Die moderne Drehfräsbearbeitung ermöglicht Teile in nur einer Aufspannung zu bearbeiten und verringert die Durchlaufzeiten, was insbesondere bei der Kleinserienfertigung die Kosten senkt. Diese Vorteile können jedoch nur in Kombination mit einem leistungsstarken CAM-System voll ausgeschöpft werden, in deren NC-Ausgaben die Betriebe volles Vertrauen setzen können.

TopSolid'Cam unterstützt moderne Fertigungsunternehmen darin, ihre Prozesse optimal zu automatisieren und ihren Maschinenpark effizient auszulasten.

TopSolid'Cam bietet leistungsstarke Funktionen für die Bearbeitung auf modernen Werkzeugmaschinen

- > Schrapp- und Schlichtstrategien für Freiformflächenmodelle
- > Fräsbearbeitung auf Maschinen mit bis zu 6 Achsen
- > Innen- und Aussendrehbearbeitung
- > Mehrseitenbearbeitung
- > Unterstützung von C,Y und B-Achsen
- > Unterstützung von hochkomplexen Multifunktionseinheiten bei Millturnmaschinen

Der Einsatz von modernen Bearbeitungszentren mit kombinierter Dreh- und Fräsbearbeitung erfordert ein ebenso vielseitiges CAD/CAM-System. TopSolid'Cam bietet umfassende Funktionen, die für die wirtschaftliche Programmierung dieser Maschinen mit ihren innovativen, aber auch komplexen Konfigurationen benötigt werden.

Vielfältige Bearbeitungsstrategien

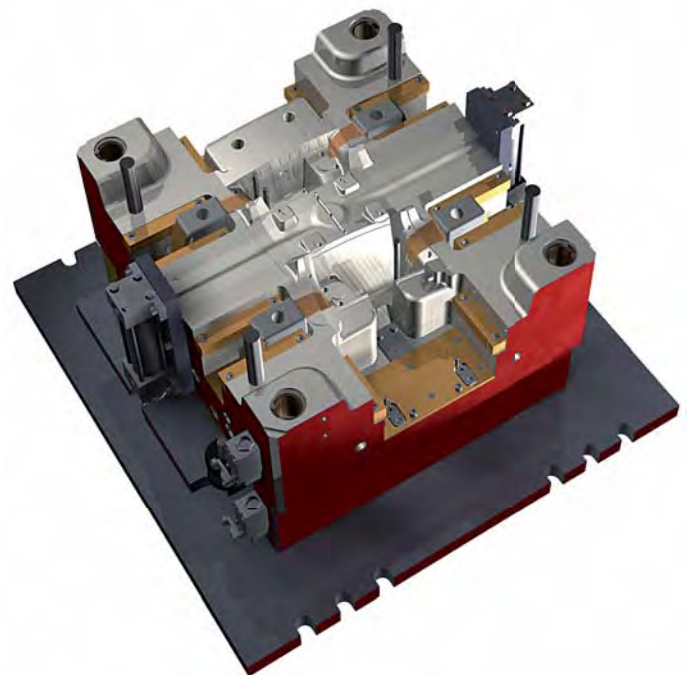
Ausgehend von seiner Bauteil-Analyse und den ermittelten fertigungsrelevanten Features schlägt TopSolid'Cam dem Anwender zu jeder Operation im Drehen oder Fräsen automatisch die optimale Bearbeitungsstrategie vor und reduziert so erheblich die Programmierzeiten. Der Anwender kann Flächen, Taschen und Nuten in sämtlichen für die Maschine möglichen Bearbeitungsebenen schnell und einfach programmieren.

Volle Flexibilität bei der Maschinenwahl

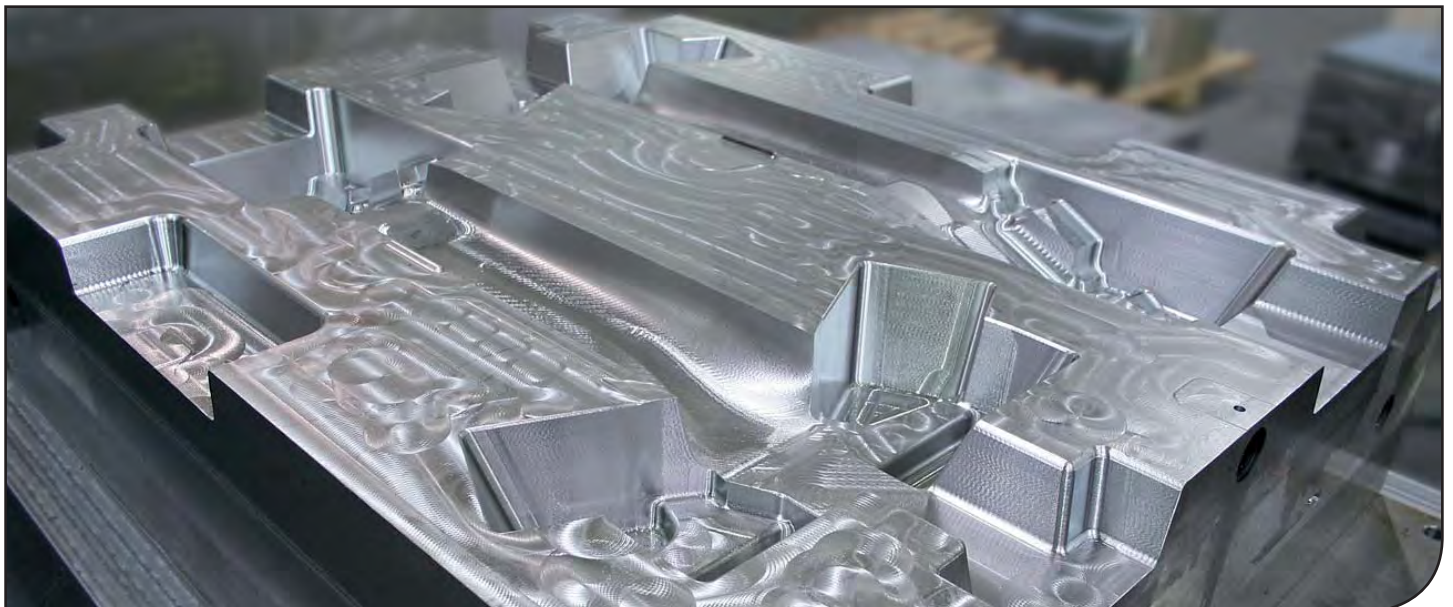
In Fertigungsbetrieben mit Maschinen verschiedener Hersteller kann der Programmierer mit TopSolid'Cam alle Bearbeitungsverfahren für ein Teil in einer bestimmten Maschinenumgebung programmieren. Das ausgegebene NC-Programm kann anschließend je nach Auslastung auf unterschiedlichen Maschinen abgearbeitet werden, ohne dass das Teil nochmals neu programmiert werden muss. TopSolid'Cam konvertiert die Bearbeitung automatisch auf die neue Maschinenumgebung.

Leistungsstarke Postprozessoren

TopSolid'Cam verfügt über ausgezeichnete Postprozessoren, die in enger Zusammenarbeit mit den Maschinenherstellern und den kompetenten Partnern sowie dem Kunden entwickelt und angepasst werden.



TopSolid'Cam bietet herausragende Funktionen für den Formen- und Werkzeugbau.



(Bild: Aalbers, USA)

UNSER ENGAGEMENT, IHR ERFOLG

Missler Software schenkt seinen Kunden stets ein offenes Ohr: Viele Verbesserungen seiner branchenspezifischen Softwarelösungen sind auf Kundenwünsche zurückzuführen.

Dazu greift das Unternehmen auf sein einzigartiges Expertenwissen zurück: Hochqualifizierte Maschinenbauingenieure, Informatiker und Mathematiker entwickeln die Produktpalette in engem Kontakt mit Anwendern in Konstruktionsabteilungen und Fertigung.

Partnerschaften

Missler Software entwickelt seine Software-Lösungen seit vielen Jahren in enger Zusammenarbeit mit führenden Experten für Software-Komponenten der CAD/CAM-Branche.

Dank dieser Partnerschaften kann sich das Unternehmen auf das konzentrieren, was es am besten kann: branchenspezifische CAD/CAM-Software für die Fertigungsindustrie. Weitere Auskünfte über die Software-Partner von Missler Software finden Sie unter <http://www.topsolid.com>.

Weltweit vertrauen täglich über 10 000 Kunden der TopSolid-Produktfamilie von Missler Software und konstruieren, simulieren, fertigen und verwalten ihre Projekte mit dieser voll integrierten Softwarelösung. Damit der Kunde immer die bestmöglichen Technologien nutzen kann, gibt Missler Software jedes Jahr eine aktualisierte Version seiner Software heraus.

75 zertifizierte Fachhändler weltweit und drei Niederlassungen in China, Italien und Brasilien unterstützen Missler Software dabei, seinen Kunden maßgeschneiderte Dienstleistungen anzubieten:

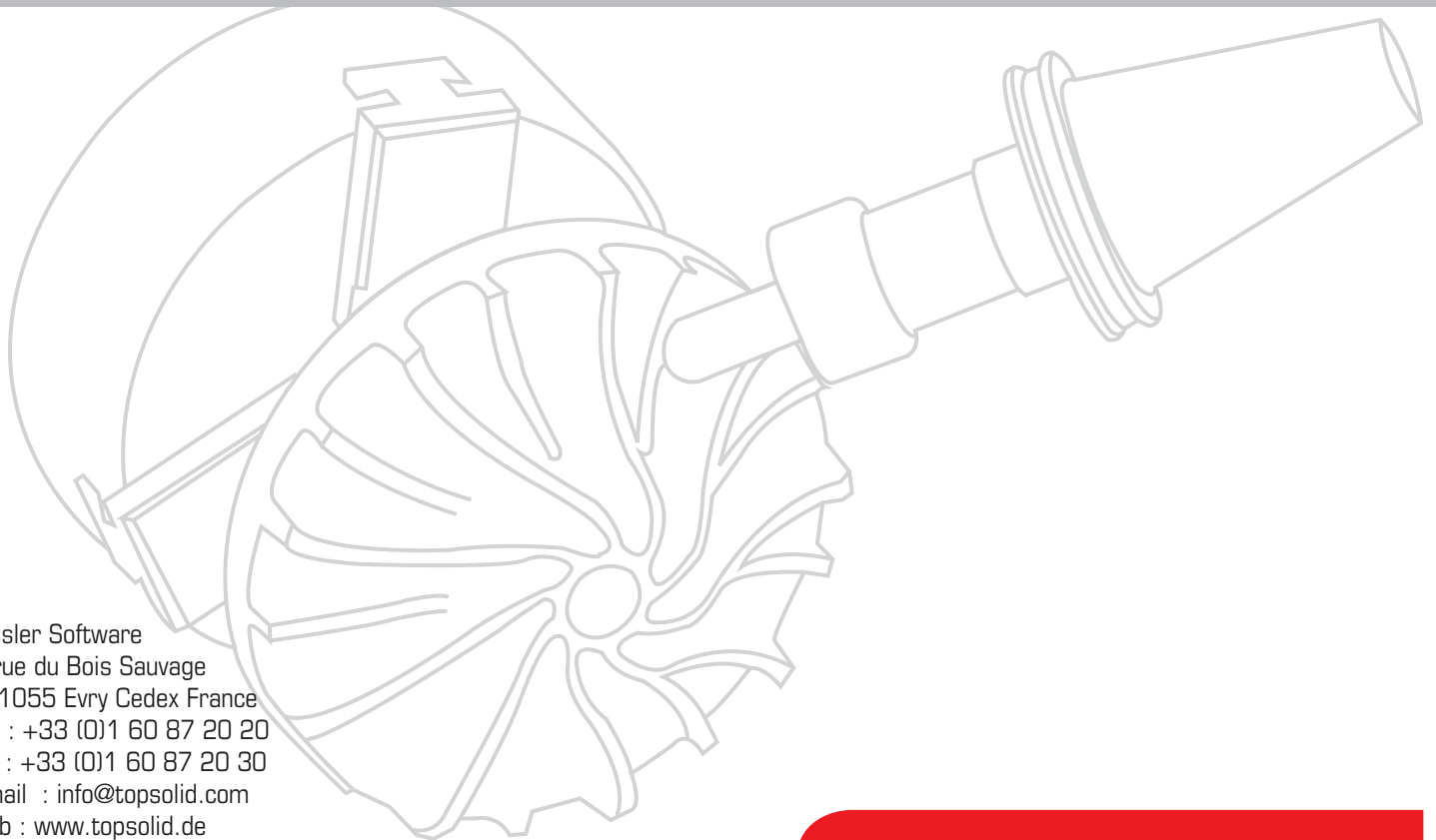
- > Kundenspezifische Entwicklungen – Missler Software Services entwickelt maßgeschneiderte Lösungen in enger Zusammenarbeit mit seinen Partnern vor Ort und dem Kunden. Durch diesen Service können TopSolid Nutzer jederzeit von hochautomatisierten industriellen Verfahren profitieren.
- > Leistungsstarke Postprozessoren – Die Experten von Missler Software und seiner Partner liefern dem Kunden hochentwickelte Postprozessoren, optimal angepasst an den jeweiligen Maschinentyp. Dazu arbeiten die Entwickler eng mit führenden Maschinenherstellern und -programmierern zusammen.
- > Schulungen – Außerhalb Frankreichs übernehmen die zertifizierten Vertriebspartner von Missler Software die komplette Schulung der Kunden sowie die Betreuung der Anlagen vor Ort.



TopSolid'Cam sorgt für die sichere Fertigung Ihrer hochwertigen Werkstücke.



Mit TopSolid'Cam entscheiden Sie sich für eine der führenden Lösungen in der Luft- und Raumfahrtindustrie.



Missler Software
7, rue du Bois Sauvage
F-91055 Evry Cedex France
Tél. : +33 (0)1 60 87 20 20
Fax : +33 (0)1 60 87 20 30
E-mail : info@topsolid.com
Web : www.topsolid.de

THE INTEGRATED
CAD/CAM/ERP SOLUTION